

fiche  
technique

## Point d'ancrage BALLSAFE

ref. : T- 2290 F / GB

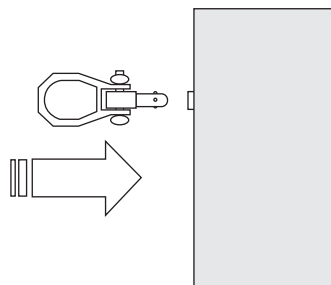
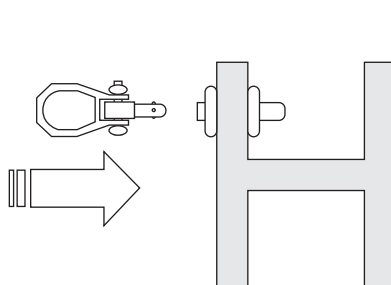
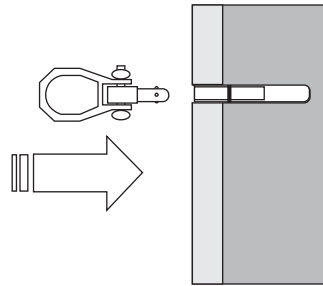
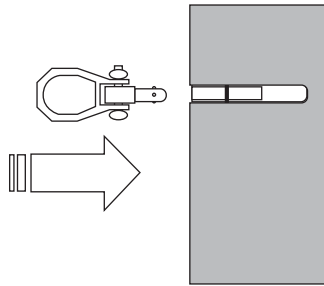
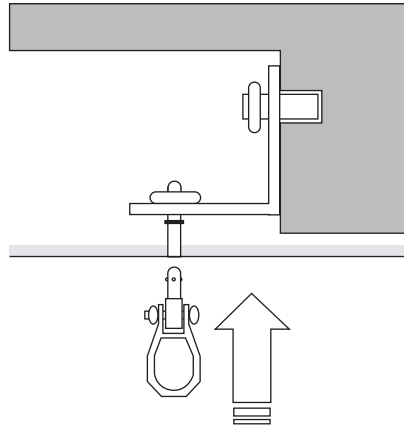
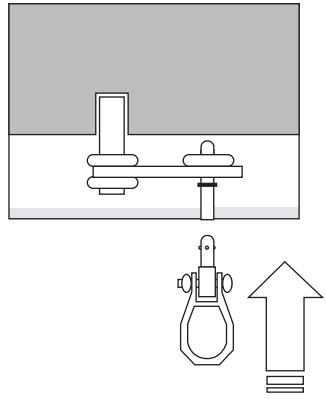
rev. n° : 00

*technical  
data sheet*

*The BALLSAFE anchoring point*

date : 11/03/2005

page : 1 / 2



F

**Définition**

Le point d'ancrage BALLSAFE a été étudié pour être installé sur des structures où la discrétion et l'esthétisme architectural est impérative. Il est également utilisé sur des sites où le point d'ancrage doit être mobile de manière à ne pas gêner le fonctionnement de machines. Le point d'ancrage BALLSAFE est composé de deux éléments principaux.

La cheville ou douille femelle est installée de manière permanente sur la structure.

Elle peut être utilisée scellée dans du béton, ou fixée en sandwich dans une structure métallique. Une fois mise en place, elle est discrète et ne peut pas être utilisée sans un point d'ancrage BALLSAFE.

Le point d'ancrage BALLSAFE ou broche à bille, est un point d'ancrage mis à disposition de l'utilisateur, il peut se connecter à la douille d'ancrage par une pression manuelle et volontaire du système de déblocage des billes. Facile de mise en œuvre, il permet à l'utilisateur de se déplacer facilement et de se connecter sans aucune difficulté.

**Description**

La mise en place de la douille femelle est simple et rapide. Elle ne demande pas l'utilisation d'outils particulier. Sa réception avant mise en service est simple. Il faut l'éprouver à l'aide d'un dynamomètre TYPE DYNAPLUG à 500 kg 15 seconde.

Le BALLSAFE est homologué EN795 classe A pour la douille et EN795 classe B pour la broche à bille. La broche à bille est livrée avec un capuchon plastique d'étanchéité protégeant le système de l'eau et des salissures.

**Caractéristiques techniques**

**Douille femelle (ref.089786)**

- Installation dans une structure pleine
  - Elle doit être installée dans une structure pouvant résister à une force de 1T.
  - Elle doit être fixée par une cheville à scellement chimique répondant aux exigences du cahier des charges.
  - La taille minimum du support doit être de 170 mm
  - Elle ne doit jamais être installée à moins de 85 mm de bord de la structure
  - Elle ne doit jamais dépasser de plus de 30 mm de la surface du plan de perçage
  - Les cotes de la cheville M22 x100
  - Les cotes de perçage Ø30 x 105
  - Matière inox.
  - Poids : 210 g
- Installation dans les structures en acier
  - Les cotes de perçage Ø30
  - Epaisseur mini du support 10 mm

**Broche à bille (ref.089776)**

- Matière corps en inox, anneaux d'ancrage acier bichromaté.
- Poids : 230 g.

GB

**Definition**

The BALLSAFE anchoring point is designed for discrete, esthetic installation on architectural structures. It is also used on sites where the anchoring point must be mobile so that it does not interfere with operation of machines. The BALLSAFE anchoring point is formed by two main components:

The peg or female sleeve : this is installed permanently in the structure.

It can be used sealed in concrete, or sandwiched in a metal structure. Once in place, the sleeve is discrete and cannot be used without a BALLSAFE anchoring point.

The BALLSAFE anchoring point or ball pin is an anchoring point provided to the user. It can connect to the anchoring sleeve by manually applying pressure to the ball unlocking system. This device is easy to use and allows the user to easily move and connect with no difficulty.

**Description**

The female sleeve is simple and fast to install. No special tool is required. The sleeve is simple to test before it is put into use by means of a DYNAPLUG dynamometer set for 500 kg for 15 seconds.

The BALLSAFE is approved per EN795 class A for the sleeve and per EN795 class B for the ball pin. The ball pin is supplied with a plastic sealing cover protecting the system from water and soiling.

**Technical characteristics**

**Female sleeve**

- Installation in solid structure
  - The sleeve must be installed in a structure capable of withstanding a force of 1T.
  - The sleeve must be secured by a chemically sealed dowel satisfying the specification requirements.
  - The minimum size of the support must be 170 mm.
  - The sleeve must never be installed at less than 85 mm from the edge of the structure.
  - The sleeve must never protrude by more than 30 mm from the surface of the drilling plane.
  - Dowel dimensions: M22 x100
  - Drilling dimensions: Ø30 x 105
  - Material: stainless steel
  - Weight: 210 g
- Installation in steel structures
  - Drilling dimensions : Ø30
  - Minimum thickness of support : 10 mm

**Ball pin**

- Material : stainless steel body, anchor rings made of bichromate steel
- Weight : 230 g